

# **ROTAIR** S.p.A.

---

**MANUAL OPERARE, ÎNTREȚINERE-PIESE DE  
SCHIMB**

MOTOCOMPRESOR MOBIL

**MDVN 46 K – MDVN 53 K**

**MAXJONEL SRL**

**CUI: RO21803460; J28/418/2007**

**Str. Fratii Buzesti, 76A, Bals, judet Olt, 235100**

**Comenzi: 0741 499 499 - 0757 101 819;**

**Piese schimb: 0785 850 961**

**comenzi@maxjonel.ro; [www.maxjonel.ro](http://www.maxjonel.ro)**

## CUPRINS

- 1) *Date de identificare* \_
- 2) *Date tehnice* \_
- 3) *Folosirea și consultarea manualului* \_
- 4) *Utilizare preconizată mașină* \_
- 5) *Descrierea tehnică a mașinii, precum și funcția acestora*
  - 5.1) *Șasiu și axe* \_
  - 5.2) *Carcasa* \_
  - 5.3) *Motor* \_
  - 5.4) *Unitate compresie* \_
  - 5.5) *Rezervor separare ulei* \_
  - 5.6) *Transmisie prin curea* \_
  - 5.7) *Instrumente și dispozitive de control* \_
  - 5.8) *Sistem de cablare și funcția sa* \_
    - 5.8.1) *Dispozitive de siguranță* \_
  - 5.9) *Instalația oleo-pneumatică și funcția sa* \_
    - 5.9.1) *Circuit lubrifiere* \_
    - 5.9.2) *Circuit pneumatic* \_
    - 5.9.3) *Reglare automată a vitezei motorului* \_
- 6) *Manipulare și parcare mașină* \_
  - 6.1) *Instrucțiuni de ridicare* \_ 6.2)
  - Instrucțiuni de tractare* \_ 6.3)
  - Instrucțiuni de transport* \_ 6.4)
  - Instrucțiuni de parcare* \_
- 7) *Instrucțiuni pentru folosirea mașinii* \_
  - 7.1) *Înainte de pornirea mașinii. Verificați nivelurile de ulei motor și compresor* \_
  - 7.2) *Pornire* \_
  - 7.3) *Pe timpul stadiului de lucru* \_
  - 7.4) *Oprire* \_
  - 7.5) *După oprirea mașinii* \_
- 8) *Setare și ajustare mașină* \_
  - 8.1) *verificare și setare viteze motor* \_
  - 8.2) *Verificare și setare presiune finală maximă* \_
  - 8.3) *Verificare și setare presiune minimă* \_
  - 8.4) *Verificare supapă de siguranță* \_
- 9) *Program de întreținere* \_
  - 9.1) *Verificări zilnice* \_
  - 9.2) *Verificări săptămânale* \_
  - 9.3) *Verificări trimestriale* \_
  - 9.4) *Verificări anuale sau la atingerea numărului total de ore* \_
- 10) *Întreținere periodică* \_
  - 10.1) *Verificarea și curăț area filtrului de aspirare a aerului* \_
  - 10.2) *Verificare baterie* \_
  - 10.3) *Verificare presiune pneuri* \_
  - 10.4) *Curățarea radiator răcire* \_
  - 10.5) *Verificarea și curățarea duzei de recuperare a uleiului* \_
  - 10.6) *Drenare rezervor de combustibil* \_
  - 10.7) *Verificare dispozitiv frânare* \_
  - 10.8) *Verificare șuruburi roți* \_
  - 10.9) *Înlocuire filtru ulei compresor* \_
  - 10.10) *Înlocuire ulei compresor* \_
  - 10.11) *Verificarea și înlocuirea elementului separator de ulei* \_
  - 10.12) *Verificarea, strângerea și înlocuirea curelelor de transmisie* \_
- 11) *Probleme : cauze și remedii* \_
- 12) *Piese de rezervă* \_

## -- 1) DATE DE IDENTIFICARE --

Aici urmează detalii despre informațiile imprimate pe plăcuța de identificare a mașinii situată în partea din față a mașinii.

Descriere	MDVN 46K	MDVN 53K
Presiune de lucru	7 bar	7 bar
Presiune minima	5 bar	5 bar
Presiune maxima	8.5 bar	8.5 bar
Debit aer*	4500 l/min.	5200 l/min.
Racire	Ulei hidraulic	Ulei hidraulic
Capacitate rezervor hidraulic	9 litri	9 litri

(\*)Măsurată în concordanță cu standardele ISO 1217 ( $\pm 5\%$ ).



### **ATENȚIE:**

**Utilizarea pieselor de rezervă care nu sunt originale ROTAIR va duce la anularea imediată a garanției.**

*La solicitarea de asistență sau comanda de piese citați întotdeauna numărul de model și numărul de înregistrare de mai sus.*

## **-- 2) DATE TEHNICE --**

### **COMPRESOR:**

-- PRESIUNE DE LUCRU:	7 bari
-- PRESIUNE FINALĂ MAXIMĂ:	7,2 bari
-- PRESIUNE MINIMĂ DE LUCRU:	5 bari
-- VITEZĂ MAXIMĂ DE ROTIRE:	2700 r.p.m.
-- RĂCIRE:	ulei hidraulic (*)
-- CAPACITATE SISTEM ULEI:	

(\*) Q8 SCHUBERT 46 este recomandat.

Tipuri corespunzătoare permise: DICREA 46	Ditta AGIP.
ULEI COMPRESOR	Ditta API
ENERGOL RC-R 46	Ditta BP
COMPRESOR 46	Ditta ERG.
RASUS 425	Ditta MOBIL.
SCARLATTI 46	Ditta Q8
LR CCW 46	Ditta ROLOIL.
CORENA D 46	Ditta SHELL
DACNIS VS 46	Ditta TOTAL.

### **MOTOR:**

-- MODEL:	KUBOTA V 2403-M-DI
-- NUMĂR CILINDRI:	4
-- PUTERE DISPONIBILĂ:	36.5 KW (49,0 HP)
-- RĂCIRE:	cu lichid
-- VITEZĂ MAXIMĂ DE ROTAȚIE:	2700 r.p.m.
-- TENSIUNE SISTEM ELECTRIC:	12 Volți

Pentru orice alte informații, în ceea ce privește motorul, consultați broșura producătorului de utilizare și întreținere, cuprinsă în această documentație.

### **MAȘINĂ COMPLETĂ:**

-- TEMPERATURĂ MAXIMĂ MEDIU AMBIANT:	40 °C
-- LUNGIME (cu excepția barei de tracțiune):	1900 mm
-- LĂȚIME:	1490 mm
-- ÎNĂLȚIME:	1500 mm
-- GREUTATE ÎN STARE DE OPERARE (aproximativ):	960 Kg

## -- 3) SCOPUL ACESTUI MANUAL ȘI CINE TREBUIE SĂ ÎL CONSULTE -

Proprietarul, utilizatorul și tehnicianul de întreținere trebuie să studieze cu atenție manualul pentru a se asigura că acesta este utilizată în scopul pentru care a fost proiectată și construită.

Este esențial ca toate informațiile conținute în acest manual să fie aplicate, în scopul de a asigura utilizarea optimă a mașinii în cele mai sigure condiții.

Acest manual descrie complet:

- informațiile referitoare la desen, ridicarea și parcarea mașinii;
- standardele generale și recomandările utile pentru întreținere, atât comune cât și speciale;
- mijloacele de identificare și comanda de piese de schimb.

NB: Instrucțiunile pentru utilizarea corectă a motorului sunt furnizate de către însuși producătorul auto.

Utilizarea corectă și atentă a mașinii în conformitate cu instrucțiunile cuprinse în acest manual, vor asigura viața îndelungată a mașinii, și va permite, de asemenea, personalului să prevină riscul de accidente sau rănirea în timpul lucrului.

Acest manual trebuie să fie atent păstrat departe de umiditate, căldură și de razele soarelui, pentru a vă asigura că acesta este gata pentru consultare, în orice moment, atât de către personalul operațional cât și de personalul de întreținere.

Este important să se asigure că operațiunile speciale de întreținere, în special, sunt efectuate de către personal specializat.

În caz de pierdere sau deteriorare a acestui manual, trebuie să fie solicitată o copie de la ROTAIR, citând detaliile datelor de identificare ale mașinii după cum sunt indicate pe plăcuța de pe mașină.

În cazul în care placa devine ilizibilă, folosiți detaliile citate pe factură la solicitarea unui nou manual.

Mai multe informații sau instrucțiuni de utilizare sau cu privire la orice alte intervenții necesare la mașină pot fi cerute direct la ROTAIR SPA, citând întotdeauna datele de identificare ale mașinii.

Această mașină a fost concepută exclusiv și **construită pentru alimentarea cu aer comprimat** în condițiile prevăzute de fabricant. Orice altă utilizare care nu este prevăzută în această descriere va fi considerată ca fiind "*neconformă*" și va exonera producătorul de orice răspundere ulterioară, care va aparține pe deplin utilizatorului.

"*Folosirea conformă*" presupune respectarea următoarelor reglementări privind utilizarea, întreținerea și transportul unității.

De asemenea, este necesar să se asigure că toate normele de prevenire a accidentelor descrise prin prezenta sunt urmate, de asemenea, în conformitate cu normele de siguranță generale, așa cum este indicat în legislația actuală.

Constructorul își declină orice responsabilitate în cazul unor modificări aduse mașinii fără autorizație.

Mașina este livrată cu următoarele documente:

- 1) - Broșură uz general și întreținere;
- 2) - Broșură utilizare motor și întreținere;
- 3) - Declarația conformității mașinii cu R.E.S. al directivei CEE 89/392;
- 4) - Certificat de conformitate a rezervorului separator de ulei;
- 5) - Certificat de omologare pentru circulație rutieră (dacă acest lucru a fost prevăzut și solicitat în contractul de vânzare);
- 6) - Broșură instrucțiuni pentru axul și bara de tracțiune;
- 7) - Certificat de conformitate a supapelor de siguranță ale rezervorului de separare ulei;
- 8) - Certificat de garanție motor;
- 9) - Certificat de garanție compresor.

\*\*\*\*\*

## -- 4) UTILIZARE PRECONIZATĂ MAȘINĂ --

Compresorul acționat de motor **MDVN** este o mașină care a generat o cantitate bine definită de aer comprimat măsurat în litri pe minut.

Există multe domenii de aplicare pentru utilizarea tuturor acestor instrumente, accesorii și unelte care au o funcție "**pneumatică**", cum ar fi ciocane demolare, ciocane perforare, vibratoare, mașini de găurit, demaroare, compactoare, tencuitori, etc ...

Fiecare instrument are un consum de aer comprimat măsurat în litri pe minut. Cel mai bun raport între compresor și instrument este atunci când consumul de aer comprimat al celui din urmă nu depășește 85% din aerul generat de compresor (de asemenea, trebuie avut în vedere faptul că acea cantitate de aer comprimat cerută de instrument, va crește proporțional cu uzura instrumentului).

Un raport corect compresor-instrument va asigura că mașina funcționează în mod eficient și va garanta performanțe maxime.

Dacă instrumentul este prea mare, aceasta va pune în pericol funcționarea corectă a mașinii, iar performanța sa va fi afectată, neavând cantitatea necesară de aer comprimat.

Această mașină a fost concepută pentru a funcționa la o temperatură a mediului între **-10 și +40 °C**.

## CONTRAINDICAȚII

Aerul comprimat generat de această unitate conține urme de ulei și, prin urmare, nu este potrivit pentru utilizarea în acele sisteme care necesită aer complet lipsit de ulei (de exemplu, industria alimentară, industria farmaceutică, transport făină și pudră, etc...).

## PRECAUȚII



## **-- 5) DESCRIERE TEHNICĂ --**

Această unitate, la fel ca întreaga gamă MDVN este un compresor mobil motorizat cu șurub injecție de ulei, cu o singură treaptă și silențios.

Motorul este de tip cu ardere internă, și rulează pe motorină, și transmite puterea compresorului prin intermediul unei îmbinări elastice poziționate coaxial între cele două.

### **-- 5.1) ȘASIU ȘI AXE --**

Șasiul este realizat din tablă conturată și metal electro-sudat, și este de tip portant. Această șasiu suferă două tratamente de vopsire care garantează rezistența la coroziune și rugină.

În șasiu se găsește panoul de control, care este protejat de un capac de policarbonat transparent și care permite presiunii aerului comprimat și valorilor temperaturii uleiului de compresor să fie citite și permite un control vizual al lămpilor de avertizare, fiecare dintre care va indica anomaliile ale elementului mașinii la care este conectat.

O axă arcuită de mari dimensiuni susține greutatea utilajului. Ea are, de asemenea, o bară de tracțiune care poate fi echipată cu cârlig și buclă sau de tip sferă. Se compune din elemente articulate, care permit atașarea corectă a diferitelor mijloace de tracțiune.

Pentru tractarea compresorului cu motor pe drum trebuie să fie de versiune omologată echipat pentru tractarea completă cu sistem de iluminat, faruri și plăcuță de înmatriculare, sistem de frânare și autorizare aferentă de la departamentul "Motorizare".

Sistemul de frânare include frâna de parcare și sistemul de frânare inerțial. Ambele acționează pe cilindri roții-purtătoare a osiei.

### **-- 5.2) CARCASĂ --**

Corpul este construit în întregime din tabla galvanizată. Acesta poate fi ușor întoarsă datorită unui trolu de gaze și, prin urmare, permite un acces convenabil la principalele elemente ale mașinii. Întreaga mașină este acoperită în întregime cu material fonic absorbant și ignifug.

Au fost create găuri speciale în elementele care formează carcasa, completată cu defletoare, care permit aerului rece necesar pentru răcirea motorului și compresorului să fie aspirat dintr-o parte și aerul încălzit să fie expulzat din partea cealaltă. Aceste defletoare au fost atent proiectate în termeni de mărime și formă, astfel încât să permită ventilarea internă mai eficientă a mașinii: este recomandabil, prin urmare, să vă asigurați că aceste deschideri sunt libere și nedeteriorate.

Toate părțile carcasei au fost tratate cu un proces special de vopsire, care garantează o calitate excelentă a finisării împreună cu rezistență maximă la impact și rugină.



## **-- 5.3) MOTOR --**

Unitatea este echipată cu un motor Diesel, cu caracteristicile descrise în paragraful nr. 2 (*Date tehnice*).

Consultați instrucțiunile de utilizare și de întreținere și manualul furnizat de compania de producție inclus în această documentație.

## **-- 5.4) UNITATEA DE COMPRESIE ȘI REZERVORUL DE SEPARARE ULEI -**

Aceasta este fabricată în întregime în fabrica ROTAIR și constă dintr-un corp central (cilindru), în care sunt montate două rotoare șurub cu secțiuni asimetrică, unul tată, cu 5 lobi și unul mamă cu 6 lobi.

Cilindrul este închis la capete cu două secțiuni de cap care conțin lagărele care poartă încărcăturile radiale și axiale create de comprimarea aerului.

O serie de canale, în interiorul cilindrului și capetelor, se angajează să livreze uleiul către diferitele componente. Distribuția lubrifiantului servește pentru a lubrifia lagărele și pentru a menține un strat de ulei între rotoare și lagăre, precum și pereții cilindrilor interni, promovând astfel rezistența la compresiune. O altă funcție importantă a uleiului injectat între rotoare este aceea de a absorbi căldura generată de comprimarea aerului.

Aerul comprimat furnizat de acest compresor fără pulsații iar compresia apare axial.

Motorul și unitatea de compresie sunt legate prin intermediul unui sistem de transmisie prin curea (cap. 5.6)

Rezervorul de ulei este integrat pe aceeași unitate de compresie, în partea de jos, ca și filtrul de separare ulei, supapa de presiune minimă, și supapa de siguranță situată pe partea din spate a unității de compresie.

O unitate "regulatoare" este montată pe aparatul de comprimare, al căror scop este de a regla cantitatea de aer absorbită funcție de cantitatea de aer consumat. Un filtru de dublu stadiu montat pe partea de sus a acestei unități garantează puritatea maximă a aerului aspirat.

## **-- 5.6) TRANSMISIE PRIN CUREA --**

Motorul diesel este conectat la compresor printr-o transmisie prin curea. Atât motorul cât și compresorul sunt montate pe un element de suport glisant care garantează alinierea perfectă a scripetelui. Un sistem de tensionare de bază asigură că benzile sunt păstrate perfect întinse (vezi instrucțiunile din capitolul 10.12).

## -- 5.7) DISPOZITIVE ȘI INSTRUMENTAR CONTROL (FIG.1 --

Aspectul panoului de control, în apropiere robinetelor de ieșire a aerului, a fost special conceput în așa fel încât să aibă toate controalele la îndemâna unei singure persoane.

Toate instrumentele necesare pentru a controla unitatea se află pe panoul de control.

Figura 1 arată și identifică diferite dispozitive de control și comandă.



Fig. 1



Lumină avertizare nivel control



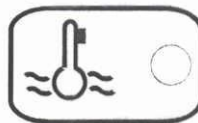
lumină de avertizare bujii de preîncălzire



Lumina de avertizare obstrucție filtru de aer



Lumina de avertizare pentru presiunea uleiului de motor



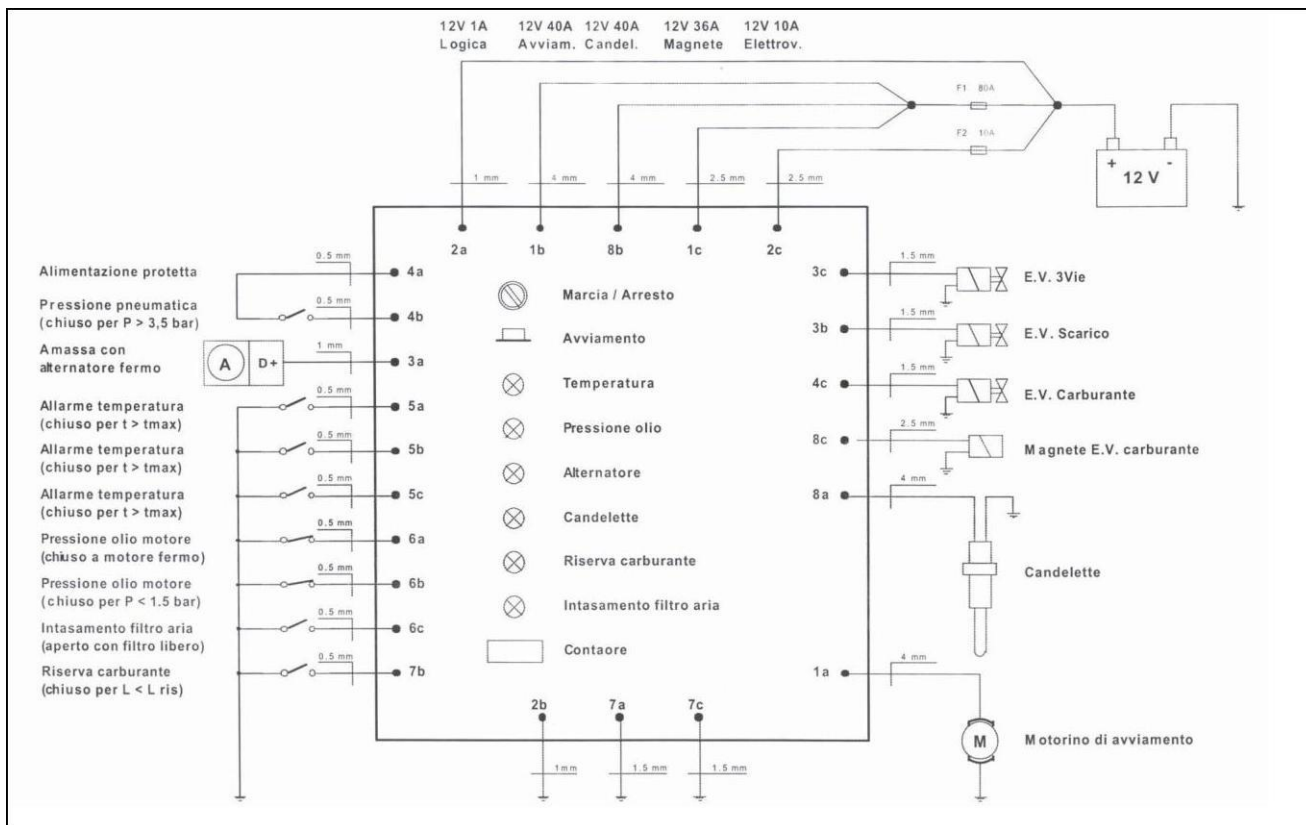
lumină avertizare temperatură ridicată



Lumina de avertizare alternator

## -- 5.8 SISTEM CABLARE ŞI FUNCŢIA ACESTUIA --

Acest compresor cu motor este echipat cu un sistem de cablare 12V cu curent continuu: schema de conectare este după cum urmează (tabel 1):



Tabel 1

Detalii diagramă cablare					
1a	Starter motor	4b	Bec oprire joasă presiune	7c	Masă
1b	aprindere	4c	Combustibil solenoid (pauză)	8a	Bujii
1c	Alimentare magnet	5a	Alarmă temperatură	8b	Alimentare bujie
2a	Alimentare	5b	Alarmă temperatură	8c	Combustibil solenoid (tragere)
2b	Masă	5c	Alarmă temperatură		
2c	Alimentare solenoid	6a	Presiune ulei motor (NC)		
3a	Alternator	6b	Bec presiune minimă (1,5bari)		
3b	Descărcare solenoid	6c	Senzor înfundare filtru aer		
3c	Solenoid cu 3 căi	7a	Masă		
4a	Bec oprire joasă presiune (3,5bari)	7b	Plutitor rezervor combustibil		

Dimensiunile tuturor componentelor sistemului electric au fost proiectate special de către compania de producție; Sistemul de pe mașină este protejat cu înveliș de caracteristici electrice și mecanice adecvate și cu rezistență ridicată la agenți chimici. Siguranțele auto de capacitate suficientă sunt folosite pentru a proteja împotriva suprasolicitării.



**ATENȚIE:** Toate operațiunile cu privire la sistemul de cablare trebuie să fie efectuate de către personal specializat.

### 1) FUNCȚIE SISTEM CABLARE

**1.1)** Prin rotirea cheii în blocul de pornire (partea 4 fig. 1) la dreapta în poziția "ON", panoul este alimentat și următoarele lumini de avertizare se aprind:

Lumină avertizare presiune ulei

Acest lucru indică dacă circuitul uleiului de motor este în presiune (lumina avertizare off) sau nu (lumina avertizare on).

Lumină avertizare alternator

Acest lucru indică eficiența alternatorului.

Lumina de avertizare pentru bujii incandescente

Primele două lumini de avertizare sunt de culoare roșie iar atunci când motorul a fost pornit acestea trebuie să fie oprite.

Lumina de avertizare pentru bujii incandescente rămâne pornită atâta timp cât este nevoie pentru a încălzi bujiile incandescente, după care se oprește automat. În acest moment, este posibil să porniți compresorul motor de la buton (partea 3 fig 1).

**1.2)** Motorul de pornire este acționat de buton, care va porni motorul diesel.



**ATENȚIE:** de îndată ce a pornit motorul diesel, eliberați imediat butonul.

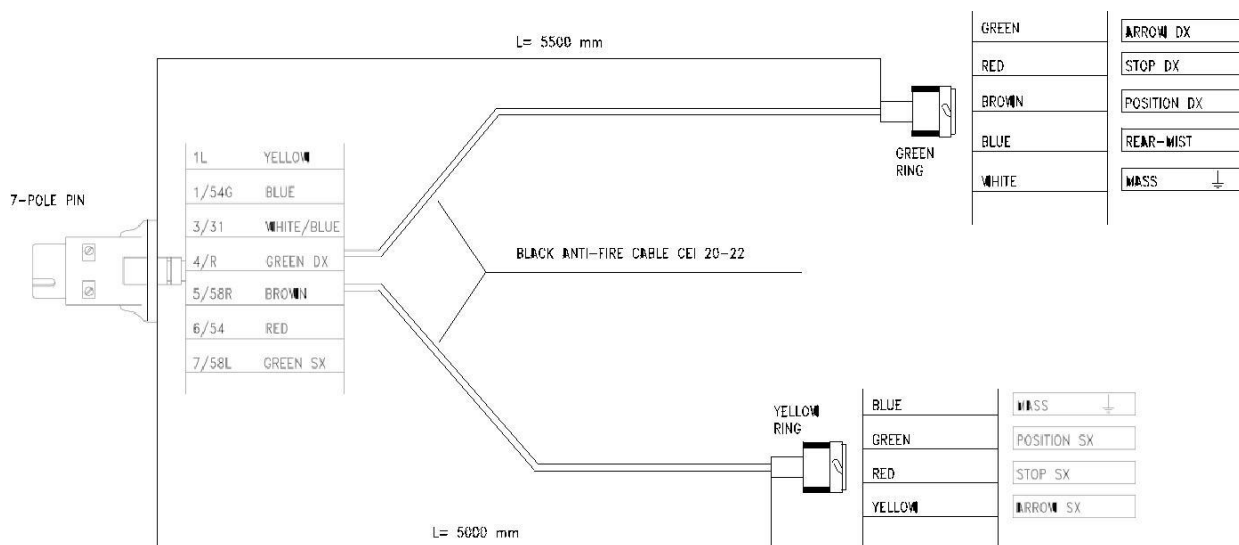
**2)** Prin întoarcerea tastei de blocare a pornirii (4) spre stânga în poziția "OFF" presiunea din rezervor coboară la 3-3,5 bari.

De îndată ce presiunea atinge 3-3,5 bari motorul se oprește automat.

2) La ma șinile aprobate pentru utilizarea pe drum, sistemul electric este completat de cabluri de iluminat (tabelul 2). În tabel, sunt date conexiunile cablurilor din interiorul soclului 7-poli și conectarea acestora la aparatul de lumină din spate. Acest sistem este conectat direct la aparatul de remorcare prin intermediul unui cablu prelungitor furnizat împreună cu compresorul-motor.



**ATENȚIE:** Asigurați-vă întotdeauna că sistemul electric al mașinii de tractare este compatibil cu sistemul de lumini al motorului compresor (12V d.c.).



**Tabel 2**

## -- 5.8.1) DISPOZITIVE DE SIGURANȚA --

Aceste dispozitive protejează mașina de la toate defecțiunile care ar putea provoca daune grave, în cazul în care nu sunt eliminate cu promptitudine.

- **6b Jojă de presiune minimă a uleiului:** Acest dispozitiv previne pornirea mașinii până când presiunea din interiorul rezervorului separator de ulei nu a scăzut sub 1,5 Bari. Acest aparat constă dintr-un manometru care taie alimentarea la motorul de pornire.
- **6a Jojă de presiune a uleiului:** Dispozitivul de contact N.C., care intervine în caz de presiune insuficientă în circuitul de ulei de motor. Acesta de-energizează electrovalva ulei motorină și descărcă electrovalva oprind imediat motorul. Lumina de avertizare a presiunii uleiului de motor se aprinde, indicând anomalia.
- **5a Contact termic rezervor separare ulei:** Dispozitivul de contact N.O. care protejează rezervorul separator de ulei la temperaturi de peste 100°C. Acesta de-energizează electrovalva ulei motorină și descărcă electrovalva oprind imediat motorul. Lumina de avertizare de temperatură ridicată se aprinde la indicarea anomaliai.
- **5b Termocontact pe compresor:** Dispozitivul de contact N.O., care intervine în caz de supraîncălzire a interiorului compresorului care de-energizează electrovalva oprind imediat motorul. Lumina de avertizare temperatură ridicată se aprinde indicând anomalia.
- **5c Termocontact pe capul motorului:** Dispozitivul de contact N.O. care intervine în cazul supraîncălzirii motorului. Acesta de-energizează electrovalvele oprind imediat motorul. Lumina de avertizare temperatură ridicată se aprinde indicând anomalia.
- **F1 Bujie siguranță:** Dispozitiv de protecție împotriva curenților cu anomalii, care ar putea deteriora bujiile incandescente ale motorului în timpul preîncălzirii bujiei. Capacitatea acestei siguranțe este de 40A.
- **F2 Siguranță secundară** Dispozitiv de protecție împotriva curentului cu anomalie, care poate deteriora componente, cum ar fi electrovalve, relee, contoare de ore, etc. Această siguranță are o capacitate de 16A..

## - 5.9) INSTALAȚIE OLEO-PNEUMATICĂ (Fig. 3) --

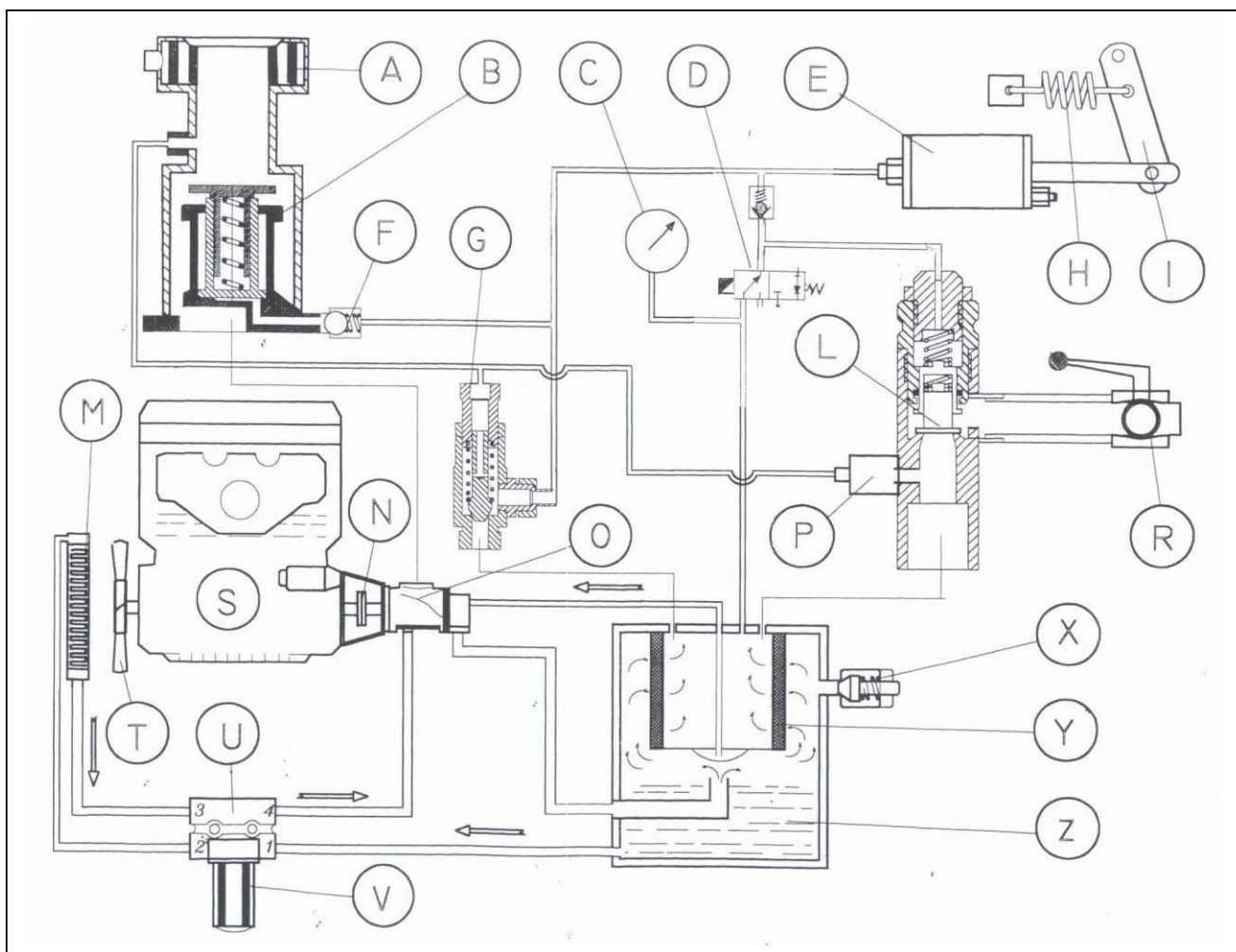
## -- 5-9-1) SISTEM LUBRIFIERE COMPRESOR --

Sistemul include rezervorul separatorului de ulei (Z), supapa termostat ică (U) pe care sunt montate la intrare, filtrul de ulei (V) și radiatorul de răcire a uleiului (M).

Așa cum se arată în figura 4 partea inferioară a rezervorului de separare a uleiului (Z) funcționează ca un rezervor de ulei, a cărui parte de filtrare este situată în partea de sus care separă aerul de ulei.

La pornirea mașinii, presiunea generată de compresor, face ca uleiul din rezervor să curgă prin conductă în direcția indicată de săgeată. O supapă termostatică (U) este poziționată pe traseu, care în funcție de temperatura efectivă a uleiului, transmite totul sau parțial la radiatorul de răcire (M), mai ales:

- la temperaturi sub 65°C, supapa termostatică rămâne deschisă și uleiul din circulație este injectat direct în compresor, fără a trece prin radiator (M).



**FIG. 3**

În timpul ciclului de lucru uleiul este încălzit, iar când atinge o temperatură de 65°C, supapa termostatică (U) începe să se închidă, obligând o parte a uleiului să treacă prin radiatorul de răcire (M).

Când temperatura uleiului ajunge la 75°C, supapa termostatică (U9 închisă complet și de atunci tot uleiul în circulație trece prin radiator și este, prin urmare, răcit (M).

De la radiator (M) uleiul este injectat în compresor (O).

Filtrul (V) are o supapă internă de "bypass" care permite circulația uleiului chiar dacă se blochează. Caz în care uleiul va circula în mod regulat, fără a fi filtrat. Prin urmare, este necesară înlocuirea filtrului la intervale regulate, așa cum este indicat în programul de întreținere.

Uleiul răcit și filtrat ajunge astfel la compresor (O) și prin intermediul diferitelor canale interne este distribuit la diferitele componente (rotoare, lagăre, etc.) care sunt, prin urmare, răcite și lubrificate. De la compresor (O), uleiul amestecat cu aer comprimat este trimis la rezervor (Z), în interiorul căreia separatorul (Y) se angajează să îl separe de aer.

Am menționat faptul că filtrul separator (Y) oferă separarea aerului de ulei; cu toate acestea o cantitate foarte mică poate să pătrundă în interiorul filtrului, și se depozitează pe partea concavă inferioară a acestuia. Acesta este aspirat prin conducta pe care sunt poziționate duza calibrată și supapa cu un singur sens. Aceasta din urmă împiedică întoarcerea uleiului în filtru separator de ulei atunci când mașina este oprită.

## -- 5-9-2) SISTEMUL PNEUMATIC (Fig. 3) --

Sistemul include: filtrul de aspirație (A), regulatorul de aspirare (B), compresor (O), rezervor (Z) și elementul separator de ulei (Y), supapa de presiune minimă și clapeta de reținere (L), robinetul (R) și supapa de presiune maximă (G), și supapa solenoid de descărcare (P).

Aerul aspirat, după ce a trecut prin filtrul dublu (A) ajunge la regulatorul de aspirație, urmată de compresor care îl transportă, împreună cu uleiul injectat, în rezervorul separator de ulei. În cazul în care aerul este separat de ulei. Acest proces de separare apare în primul rând prin rotire centrifugală și în etapa a doua prin utilizarea filtrului separator de ulei (Y).

Aerul care este curățat de ulei, este transportat prin supapa de presiune minimă (I), și se deschide doar când presiunea din rezervor atinge valoarea prestabilită. Această presiune minimă formată în rezervor garantează circulația uleiului, chiar dacă robinetele de evacuare a aerului (R) sunt în poziție complet deschisă.

Totuși, este o idee bună să nu utilizați unelte și echipamente, care consumă excesiv aer comprimat, și care poate cauza scăderea presiunii rezervorului sub 5-5.1 bari.

De fapt, condițiile prelungite de muncă la mai puțin de 5 bari, poate cauza supraîncălzirea compresorului, din cauza lubrifierii insuficiente, iar separarea inadecvată a aerului și uleiului, au ca rezultat un consum excesiv de lubrifiant.

Supapa solenoid (P), la oprirea mașinii, se deschide automat, eliberând ușor în atmosferă tot aerul comprimat aflat încă în interiorul sistemului.

Supapa de presiune minimă (L) funcționează ca o supapă în direcție unică, împiedicând întoarcerea în unitatea de aer comprimat a aerului provenind din canale sau instrumente legate de mașină.

## -- 5-9-3) REGLARE VITEZĂ MOTOR AUTOMAT (Fig. 3) --





## -- 6.1) INSTRUȚIUNI DE RIDICARE (Fig. 4) --

Caroseria are o deschidere specială protejată de un strat de cauciuc, ceea ce face posibil să se ajungă cu ușurință la cârligul de ridicare, fără ridicarea capotei. O furcă de ridicare este furnizat în acest scop, împreună cu compresorul.



- a) Verificați dacă piesele de ridicare (macara, elevator, etc.) au capacitatea de a muta greutatea unității (a se vedea alin. 2). Dacă macaraua este poziționată pe vehicul, poziționați stabilizatorii laterali anti-basculare.
- b) Agățați furca și cablul (fig. 4) la cârligul mijloacelor de ridicare. c) Ridicați unitatea ușor și lin.
- d) Evitați balansarea mașinii în timpul mișcării laterale.

Utilizatorul mașinii trebuie să verifice periodic starea de eficiență a echipamentului de elevare descris mai sus, și trebuie să-l înlocuiască imediat atunci când nu mai este sigur. Nu sunt permise alte sisteme de prindere și de ridicare, cu excepția celor montate pe mașină.

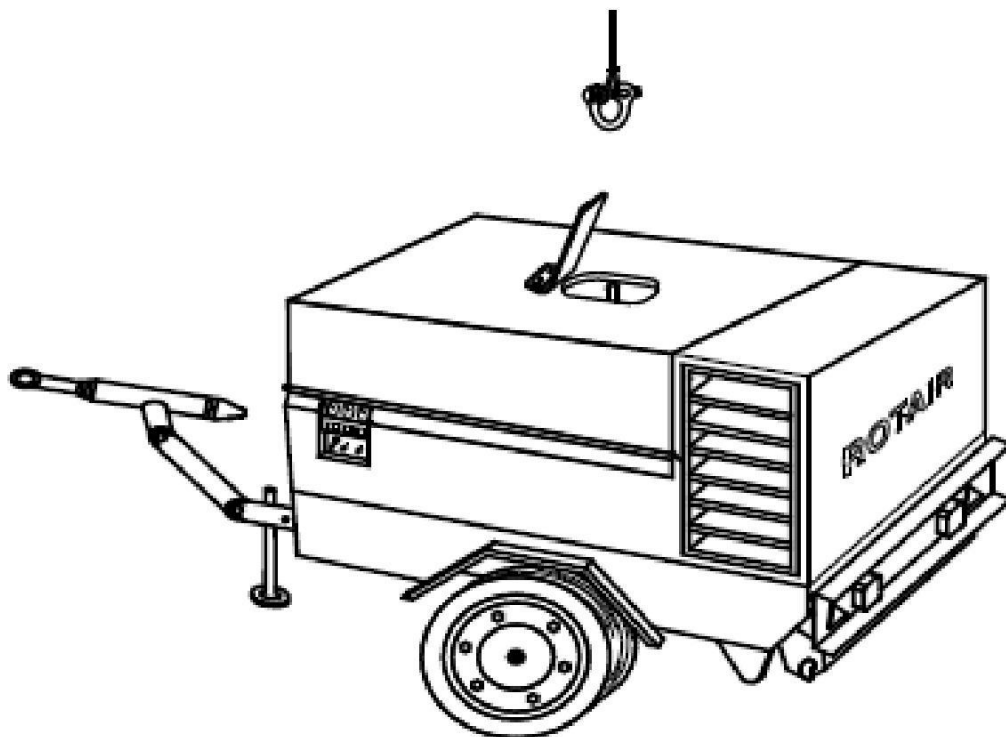


FIG.4

## -- 6.2) INSTRUȚIUNI DE TRACTARE (Fig. 5) --

Acest paragraf se referă la mașinile potrivite pentru circulația rutieră și, prin urmare, complete cu certificat obișnuit de omologare.

Pentru remorcarea corectă a compresorului acționat cu motor vă rugăm să urmați aceste instrucțiuni:

a) Asigurați-vă că bucla de remorcare sau atașamentul tip bilă este compatibil cu dispozitivul de remorcare montat pe vehiculul tractor. Asigurați-vă că vehiculul are capacitatea de a tracta o greutate egală cu sau mai mare cu cea a compresorului cu motor ce trebuie remorcat.

b) Verificați presiunea pneurilor;

c) reglați înălțimea buclei, astfel încât să se potrivească cea a cârligului vehiculului tractor; acest lucru este posibil prin intermediul articulațiilor barei de remorcare, pentru a vă asigura că bara de tracțiune care sprijină șurubul buclei este poziționat cât mai orizontal posibil (Fig. a

5a).

d) Strângeți articulațiile folosind pârghiile aferente, asigurându-vă că nu există nici un joc între dinții articulațiilor. Introduceți dopurile de siguranță.

e) Atașați remorca la vehiculul, conectând totodată cablul de siguranță. f) Slăbiți frâna de mână. b g)

g) Poziționați piciorul, sau roata de sprijin, în cea mai înaltă poziție posibilă, asigurându-vă că roata nu se poate roti, caz în care trebuie scoasă.

h) Conectați sistemul de iluminat b introducând mufa a compresorului cu motor c în fișa aferentă poziționată pe vehicul și verificați ca toate indicatoarele luminoase (poziție, direcție, oprire, numărul-placă) sunt în funcțiune.

În cazul în care mașina este echipată cu o frână de decelerare, se decuplează automat atunci când merge în marșarier.

Verificați regulat frânele și ajustați dacă este necesar.

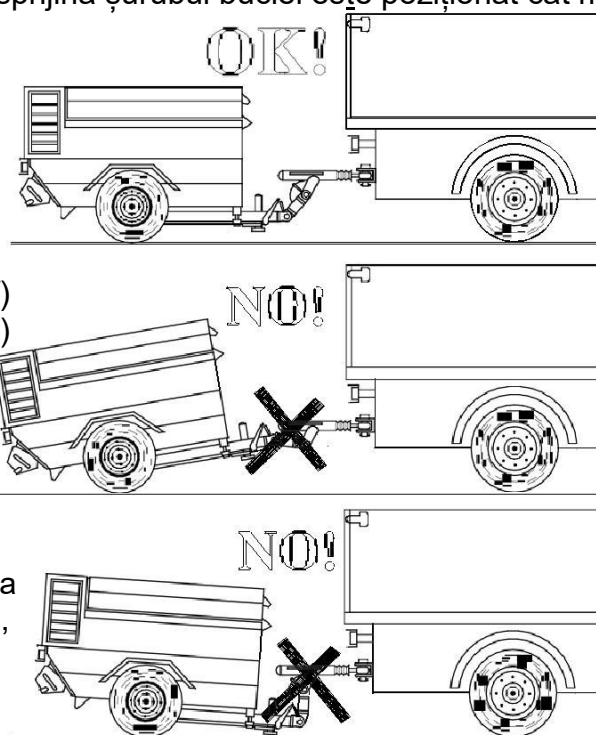


FIG. 5

Pentru menținerea acestei bare de remorcare, ajustării axului și a frânei consultați manualul producătorului atașat.



Pentru operarea acestui compresor nu este necesar personal specializat, cu toate acestea, este esențial ca personalul de operare să fi citit manualul și să poată pune în practică toate instrucțiunile și sfaturile oferite.

Este necesar să se folosească personal specializat doar pentru operațiuni speciale de întreținere, precum și cele cu know-how-ul tehnic necesar, astfel cum este prevăzut de către serviciul de asistență "Rotair".

## -- 7.1) ÎNAINTE DE PORNIREA MAȘINII --

Înainte de punerea în funcțiune a mașinii procedați cu atenție în conformitate cu instrucțiunile de mai jos:

**-7.1.1)** Asigurați-vă că mașina este la nivel; folosind piciorul de sprijin sau roata; o înclinație de peste 15° nu este permisă;



**-7.1.2)** Verificați dacă firele electrice sunt conectate la bornele bateriei; atunci când se fac conexiuni asigurați-vă de conectarea cablului care vine de la motorul de pornire la polul pozitiv (+) al bateriei și că firul de împământare este conectat la polul negativ (-) al bateriei;

**-7.1.3)** Verificați nivelul uleiului de motor; consultați instrucțiunile cuprinse în manualul de întreținere și utilizare în ceea ce privește tipul și cantitatea de lubrifiant ce trebuie utilizată, anexate la această documentație;

**-7.1.4)** Verificați nivelul de ulei al compresorului: această operațiune trebuie efectuată nu mai devreme de 5 (**cinci**) minute după ce mașina a fost oprită, pentru a permite lubrifiantului din circulație să curgă complet în rezervorul separator de ulei.

- Înainte de deșurubarea capacului de umplere (fig. 8 partea A), în care este fixată tija de nivel gradat, asigurați-vă că sistemul nu mai este sub presiune (**manometrul trebuie să indice 0 bari**)

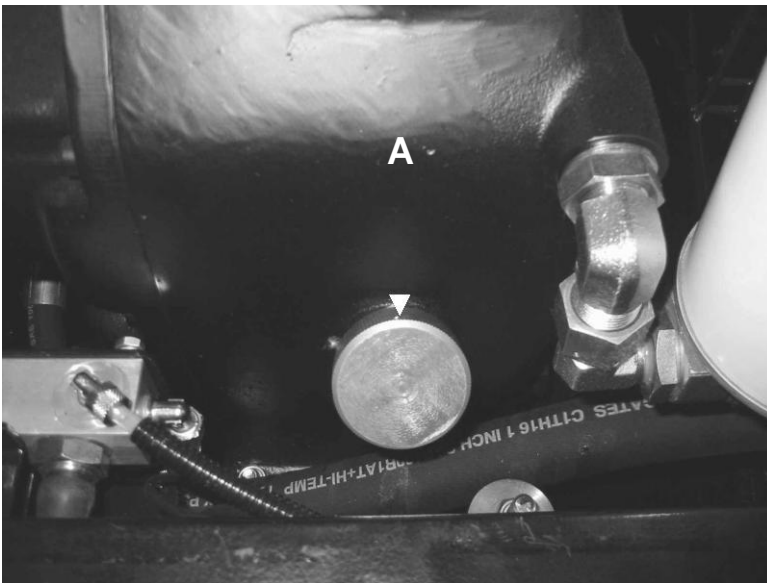


FIG. 8

- Scoateți capacul și curățați tija de indicator de nivel
  - Înșurubați la loc capacul de umplere și apoi re-extrageți-l pentru a vă asigura că nivelul de lubrifianț este între cele două creștături (nivel minim și nivelul maxim), pe tijă.
  - dacă este necesar, se adaugă cantitatea necesară de ulei: nivel nu trebuie să depășească nivelul maxim de la creștătura.
  - Folosiți numai tipurile de ulei indicate la alineatul 2 (date tehnice).
- 7.1.5 Verificați nivelul lichidului de răcire din radiator (Fig.9).



**ATENȚIE:** Capacul radiatorului (partea T) nu trebuie niciodată îndepărtată cât timp motorul este fierbinte, deoarece ar putea scăpa lichid care poate cauza arsuri serioase.

Orice completări trebuie făcute prin utilizarea unui amestec de apă și antigel, în procente menționate pe recipient.

#### -7.1.6) Verificare combustibil în rezervor

Utilizați combustibil cu caracteristici echivalente cu cele indicate în manualul producătorului motorului

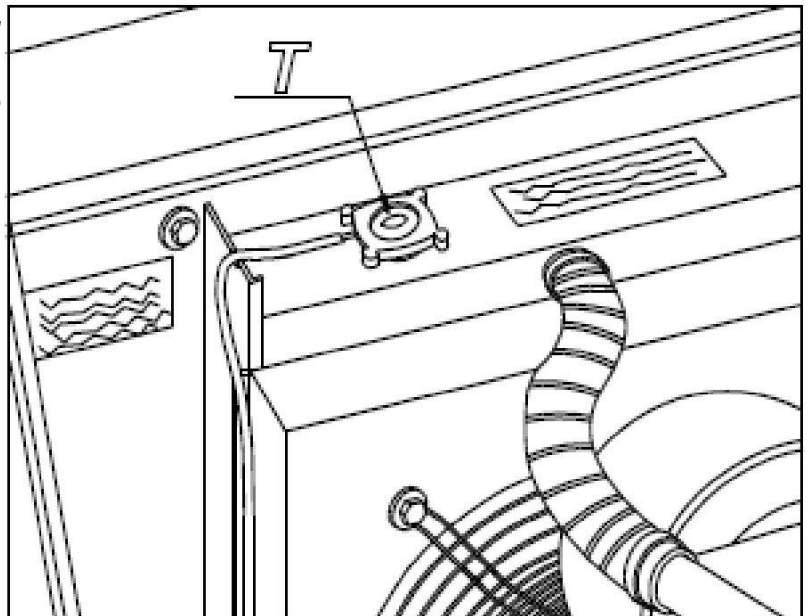


FIG. 9

-7.1.7) Verificați cu atenție pentru a vă asigura că nu există urme de ulei sau combustibil în interiorul mașinii, ca rezultat al completărilor.

## -- 7.2) PORNIRE --

**Procedați după cum este indicat în ilustrațiile de la capitolul 5.7**

- 1) Închideți complet robinetele de livrare a aerului
- 2) Puneți comutatorul (4) pe poziția ON, care porni alternatorul de pre-încălzire cu bujii și indicatorii de presiune ulei.
- 3) Așteptați până când indicatorul de preîncălzire bujii se oprește.
- 4) Apăsăți butonul de start (3), până când pornește motorul. Dacă motorul nu reușește să pornească imediat, nu insistați pentru a preveni riscul de avariere a demarorului, repetați operațiunile de la punctele 3,4,5.



**IMPORTANT:** - *Eliberați butonul de îndată ce motorul diesel începe să pornească. - Evitați operațiunile extinse de pornire, cu durata mai mare de 10 secunde.*

*- În cazul unor condiții dificile de start, repetați operațiunea cu o serie de operațiuni scurte, de pornire la intervale.*

5) Odată ce motorul este angajat, acesta va rula la o viteză minimă pentru aproximativ 40 de secunde; manometrul va indica un nivel de presiune între 2-3 bari, în timp ce indicatorul de pe panoul de comandă trebuie să fie oprit.

În cazul în care unul sau mai mulți indicatori vor fi în continuare porniți după 5-6 secunde, opriți imediat aparatul pentru a găsi cauza.

După 40 de secunde compresorul motorizat va intra automat în modul de lucru: accelerați motorul, deschideți robinetul de aspirație și aparatul de măsurare a presiunii va atinge valori maxime de calibrare

6) Apoi conectați conductele de livrare a aerului comprimat la instrumentele conexe.

7) Deschideți treptat robinetele.

## -- 7.3) PE DURATA STADIULUI DE LUCRU-

- 1) Mașina trebuie să funcționeze întotdeauna cu capota coborâtă și închisă.
- 2) Prizele de aspirație trebuie să fie verificate în mod constant, pentru a preveni orice obstrucționare de către particule străine, cum ar fi hârtie, plastic, etc.
- 3) Verificați nivelul de combustibil.

## -- 7.4) OPRIRE --

1) Închideți complet robinetele de livrare (R).

2) Poziționați comutatorul (4) pe OFF; compresorul motorizat va acționa pentru a depresuriza aparatul până când manometrul a presiunii ajunge la o valoare de 3,5 bari înainte de oprire.

LED-urile de control vor lumina intermitent în timpul etapei de depresurizare





## -- 8) SETARE ȘI AJUSTARE MAȘINĂ --

### -- 8.1) VERIFICAREA RPM ALE MOTORULUI LA VITEZĂ MAXIMĂ --

Calibrarea numărului maxim de rpm este setată și sigilată de către constructor. Nu poate fi modificată pentru nici un motiv.

Orice modificare a sigiliului și variația consecventă, a max. rpm, va avea ca rezultat anularea imediată a termenilor de garanție, atât pentru piesele de motor și pentru compresoare.

Orice controale și setarea turației maxime și minime trebuie să fie întreprinse de către personal specializat, completate cu dispozitive de vitezometru refractor și completate manșoane de protecție.

Procedați după cum urmează:

- 1) Porniți mașina după cum este descris în paragraful 7.2 .
- 2) Țineți robinetele închise și verificați ca presiunea indicată pe manometrul de pe panoul de control să corespundă cu cea indicată la punctul 1. În cazul în care nu reușesc să corespundă, continuați cu setarea presiunii urmând instrucțiunile prevăzute la alineatul 8.2 .
- 3) Deschideți încet robinetul până când apare citirea presiunii de lucru. A se vedea paragraful 1.
- 4) Asigurați-vă că motorul a fost complet accelerat, procedând după cum urmează, cu ajutorul fig.11:

4.1) asigurați-vă că tija (P) poate să efectueze o ușoară oscilație în jurul axului (A). Această mobilitate a tije demonstrează că pistonul (C) a revenit în totalitate și că nu împiedică nimic accelerarea motorului. Dacă pistonul (C) pare să împiedice maneta (P) și nu se dovedește a fi complet liberă, încercați și creșteți forța de tracțiune a arcului (M) în conformitate cu următoarea procedură:

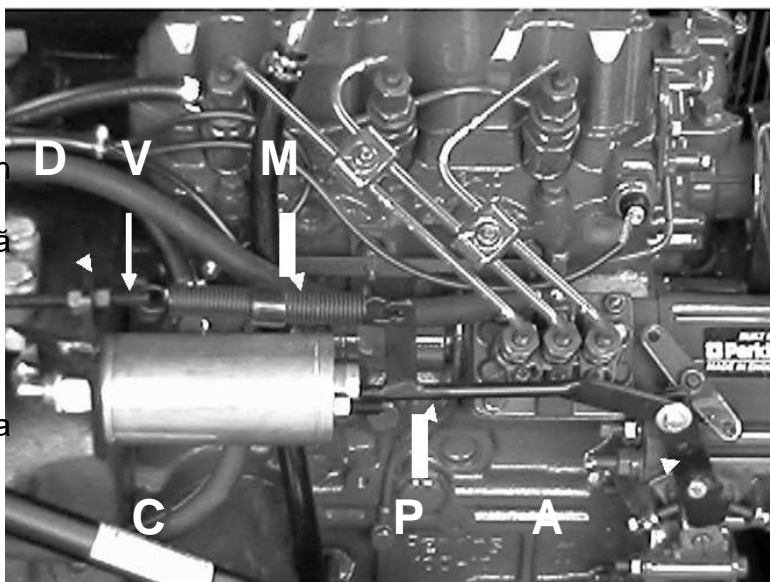


FIG.11

4.2) Opriți mașina, eliberați arcul (M) din tija (A), slăbiți piulița (D) și strângeți mânerul (V), făcându-l să se învârtă de 4-5 ori. Apoi cuplați din nou arcul la tijă și repetați operațiunile de la punctele 1-2-3-4.

Dacă, după creșterea potențialului de tragere a arcului (M) așa cum este descris mai sus, pistonul (C) continuă să împiedice tija (P), este necesar să verificați funcționarea corectă a dispozitivului de accelerare prin verificarea **supapa de reglare presiune maximă** (fig. 16, pagina 26) procedând după cum urmează:

Demontați și curățați diferitele componente, verificând cu atenție pentru a vă asigura că nu există corpuri străine care ar putea împiedica etanșarea perfectă a carcasei a supapei.

În cazul în care se observă orice abraziuni sau zgârieturi pe componente, este necesar să înlocuiți piesele deteriorate sau supapa.

Odată ce înlocuirea a fost făcută supapa trebuie să fie calibrată în conformitate cu instrucțiunile de la aliniatul 8.2 .

**5)** După ce vă asigurați că motorul este complet accelerat, înregistrați valoarea rpm folosind vitezometrul. Comparați citirea cu indicația de la paragraful 2: O variație de  $\pm$  3-4% este permisă.

**6)** Dacă, cu tija de accelerație apăsată și cu motorul total accelerat, numărul de rotații este găsit a fi semnificativ mai mic decât cel indicat pe plăcuță (cel puțin 150 rpm mai puțin), cauza defectului cauzând lipsa puterii motorului trebuie găsită, datorându-se probabil dispozitivelor de alimentare prin injecție fiind insuficient de eficiente (filtru de combustibil, injectoare, pompe de alimentare, pompa de injecție, etc).

Este recomandabil ca toate intervențiile la dispozitivul de injecție (injectoare, pompe de alimentare, etc), să fie întreprinse de "serviciul de asistență", autorizat de compania de producție, în special în cazul în care mașina este încă în garanție.

## -- 8.1.2) VERIFICAREA RPM MINIME ALE MOTORULUI--

- 1)** Porniți aparatul conform instrucțiunilor de la punctul 7.2 .
- 2)** Păstrați robinetele de livrare aer complet închise.
- 3)** Verificați dacă presiunea indicată pe indicatorul de pe panoul de control corespunde cu valoarea indicată la alineatul 2, dacă nu, reglați-o în conformitate cu indicațiile de la punctul 8.2 .
- 4)** Utilizarea dispozitivului vitezometru de refracție, citiți turația motorului, care trebuie să corespundă cu cea indicată la punctul 2; variațiile de peste 5% din valoare nu sunt permise.

În cazul în care este necesară reglarea turației minime procedați după cum urmează (fig. 12):

**4.1)** Folosind o cheie de 13 mm slăbiți piulița de blocare (D) și folosiți o șurubelniță pentru a strânge șurubul de reglare (V) (pentru a crește rotațiile), sau pentru a-l slăbi (pentru a reduce turațiile), fixându-le din nou folosind piulița de blocare (D).

**4.2)** Porniți mașina prin repetarea tuturor operațiunilor așa cum este indicat la punctele 1 - 2 - 3 - 4

Din acest paragraf până ce Se obține valoarea dorită după cum este indicat în paragraful 2.

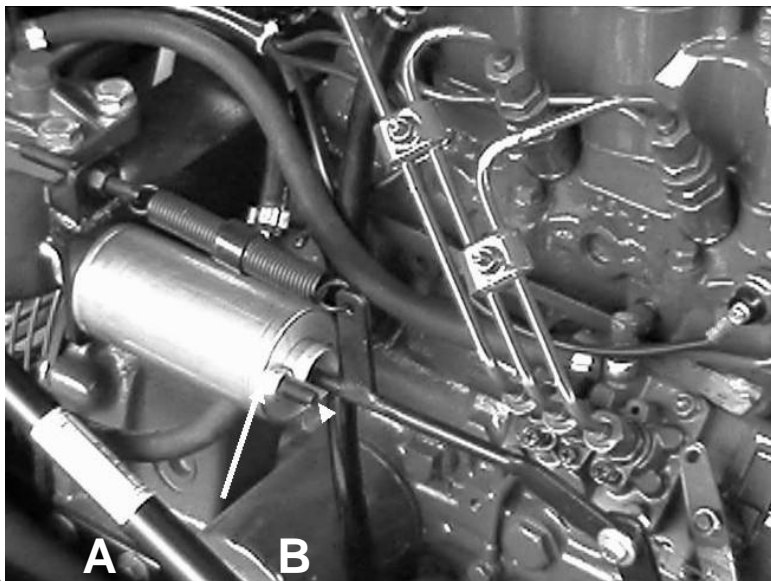


FIG.12

## -- 8.2) VERIFICAREA ȘI SETAREA VALORII MAXIME FINALE (Fig. 13) --

Presiunea finală maximă este stabilită în timpul etapei de testare a mașinii. Cu motorul rulând la minim și robinetele închise, valoarea presiunii indicată pe manometrul de pe panoul de comandă trebuie să corespundă cu cea indicată la punctul 2. În cazul unei variații de peste  $\pm 5\%$  procedați la **calibrarea supapei de presiune maximă** după cum urmează:

- 1) Păstrați mașina în funcțiune cu robinetele închise.
- 2) Slăbiți piulița de blocare (2) fig. (13)
- 3) Strângeți șurubul de reglare (1), pentru a crește presiunea.  
Slăbiți șurubul de reglare (1), pentru a reduce presiunea.
- 4) Fixați din nou contrapiulița (2).
- 5) Deschideți ușor robinetul de livrare aer timp de 3-4 secunde pentru a accelera motorul, apoi închideți din nou. Repetați această operațiune de 2 - 3 ori pentru poziționarea supapei.

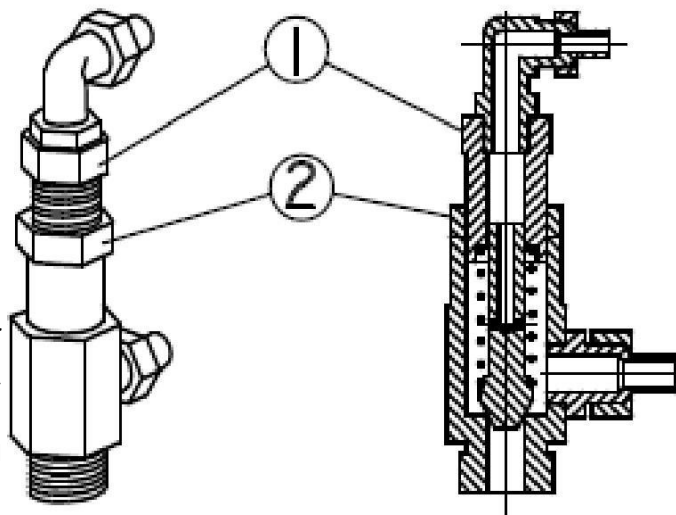


FIG. 13

- 6) Citiți presiunea pe manometru și, dacă este necesar, repetați calibrarea după cum este indicat la punctele 2 - 3 - 4, până ce o valoare ca cea indicată la paragraful 1 este obținută.



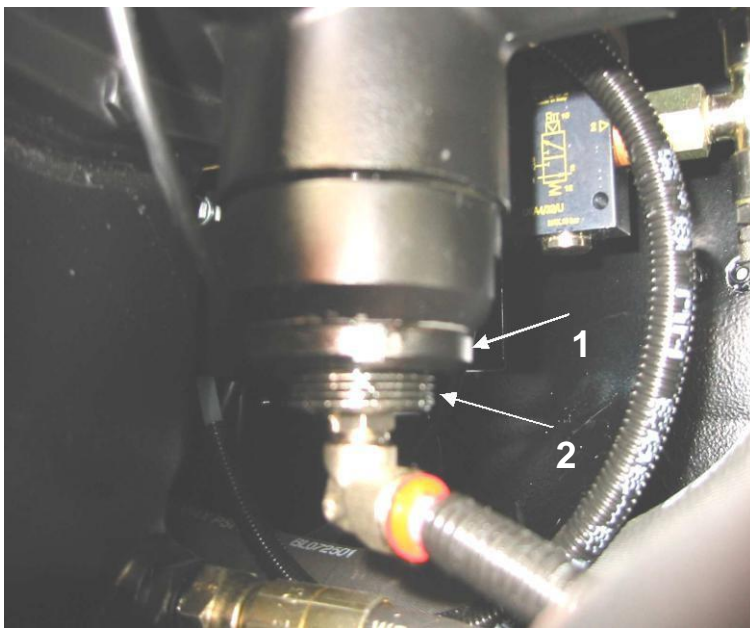
**AVERTIZARE:** În cazul în care aparatul de măsurat are o funcție discontinuă sacadată, acesta trebuie înlocuit. Prin urmare, înainte de a întreprinde orice calibrare a supapelor maxime și minime de presiune, asigurați-vă că aparatul este eficient și de încredere.

## -- 8.3) SETARE ȘI VERIFICARE PRESIUNE MINIMĂ (Fig. 14) --

Scopul acestei supape este de a asigura faptul că în timpul funcționării presiunea în rezervorul separator de ulei nu scade sub valoarea minimă, pentru a asigura circulația necesară de uleiul.

### VERIFICARE ȘI SETARE:

- 1) Porniți mașina în modul descris în paragraful (7.2).
- 2) Cu motorul cald, la temperatura potrivită, treceți treptat la deschiderea completă a robinetului de aer; motorul va ajunge la turație maximă iar o presiune între 4.5-5 bari trebuie să apară pe manometrul.



În cazul în care apare o presiune diferită decât cea indicată mai sus, continuați cu setarea, după cum urmează (fig. 14):

- 3 Eliberați piulița de blocare (1).
- 4 Strângeți șurubul de reglare (2), pentru a ridica presiunea la valoarea dorită.
- 5 Slăbiți șurubul de reglare (2) pentru a reduce presiunea la valoarea dorită
- 6 Strângeți piulița de blocare (1) și închideți robinetele.
- 7 Încet redeschideți robinetul de aer și apoi închideți-l din nou repetând operațiunile de mai multe ori, pentru a permite supapei să se stabilească la loc.

Fig. 14

## -- 8.4) VERIFICARE SUPAPĂ DE SIGURANȚĂ (Fig. 15) --

Această supapă este poziționată pe rezervorul separatorului de ulei și funcționează pentru eliberarea oricărei suprapresiuni accidentale.

Această supapă este calibrată și verificată în fabrică, și, prin urmare, nu pot fi modificate sau falsificate pentru orice motiv.

Eficiența sa poate fi verificată periodic, după cum urmează:

1. Porniți mașina în modul descris în paragraful (7.2).
2. Cu robinetele închise și motorul funcționând la un nivel minim, ridicați știftul în sus cu un patent, după cum se indică în fig. 18, și eliberați de îndată ce robinetul poate fi văzut pentru a evacua aer .

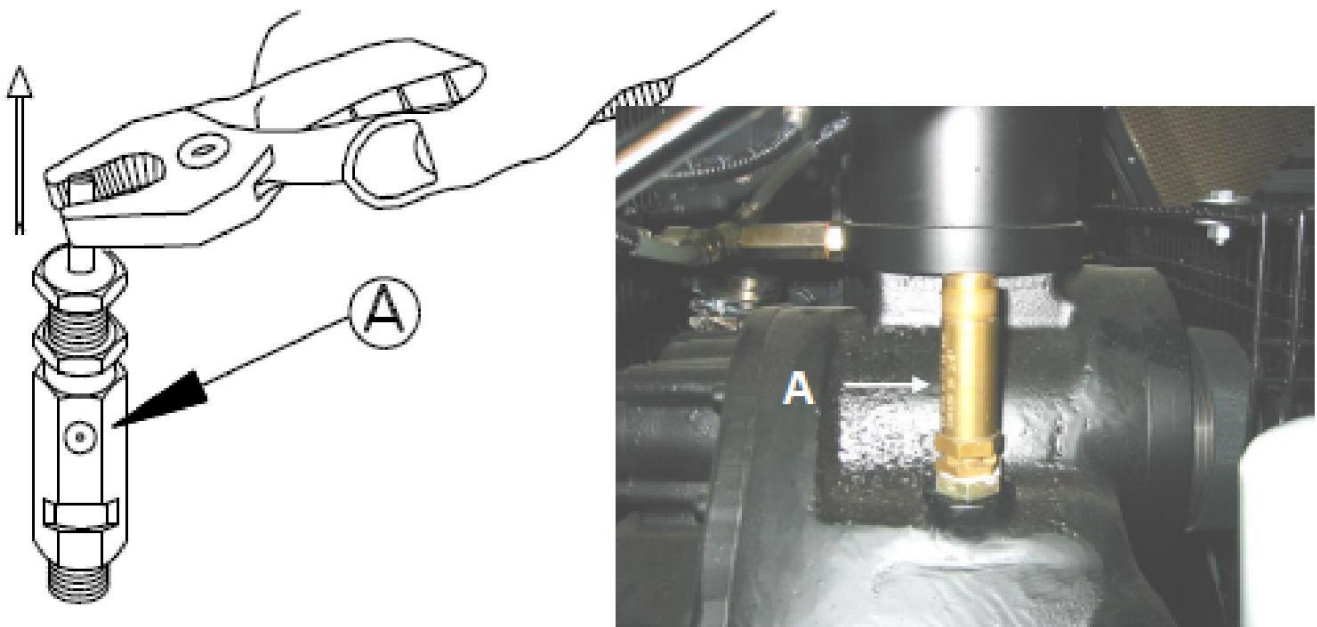


FIG. 15



**AVERTIZARE:** Aerul care iese din supapă în timpul acestei operații de verificare este amestecat cu particule de ulei și, prin urmare, pentru a evita murdărirea operatorului și interiorul mașinii, este recomandabil să legați valva cu o cârpă.

Dacă știftul nu se poate ridica după ce a fost ghidat cu patentul, prevenind astfel respirație supapei, acesta trebuie să fie înlocuit de îndată.

Noile supape de siguranță de înlocuire trebuie să fie de același tip ca și originalul și trebuie să fie conforme cu certificatul de conformitate emis de producător.

Deoarece această supapă joacă un rol vital în prevenirea oricărei suprapresiuni periculoase cauzată de pomparea prin conducte, sau poate face ca rezervorul separator de ulei să explodeze, este important să se solicite piese de schimb originale de la ROTAIR SPA, citând numărul de serie al mașinii.

ROTAIR nu va accepta nici o responsabilitate în cazul utilizării supapelor neoriginale și neconforme.

## -- 9) PROGRAM ÎNTREȚINERE --

Acest program indică toate operațiunile periodice necesare a fi întreprinse în mașină și care sunt esențiale pentru a asigura funcționarea eficientă și durată lungă de viață.

### ÎNTREȚINERE OBIȘNUITĂ

Poate fi efectuată de către personalul care operează pe mașină și include toate acele operațiuni periodice de întreținere programate, cum ar fi controlul nivelului de ulei, filtre de aer, realimentare, operațiuni de curățare și verificări pentru a izola orice eventuală scurgere de lubrifianț sau combustibil în interiorul mașinii.

Urmează o listă a tuturor operațiunilor referitoare la partea compresorului, în ordinea frecvenței, în timp ce pentru cele referitoare la "motor", vă rugăm să consultați instrucțiunile din MANUALUL DE UTILIZARE ȘI ÎNTREȚINERE, furnizate de compania de construcții motoare cu mașina.

### -- 9.1) VERIFICĂRI ZILNICE --

#### -- 9.1.1) ZILNICE ȘI ÎNAINTE DE PORNIREA MAȘINII --

- Verificați nivelul de ulei de compresor (paragraful 7.1.4).
- Verificarea nivelului de ulei de motor (consultați manualul producătorului).
- Verificați pentru orice scurgere de lubrifianț sau combustibil.
- Realimentare (7.1.6).
- Verificați nivelul lichidului de răcire (în cazul mașinii răcite cu lichid) (7.1.5).

#### -- 9.1.2) ZILNIC ȘI CU MOTORUL ÎN FUNCȚIUNE --

- Verificați toate luminile indicatoare poziționate pe panoul de control (7.2, 7.3).
- Verificați nivelul maxim de presiune (8.2).
- Verificați nivelul minim de presiune (8.3).

### -- 9.2) SĂPTĂMÂNAL --

- Verificați filtrul compresorului de aer (10.1).
- Verificați filtrul de aer al motorului (consultați manualul producătorului).
- Verificați nivelul electrolitului din baterie (10.2).
- Verificați presiunea în anvelope (10.3).



**AVERTIZARE:** În cazul în care compresorul funcționează într-un mediu foarte prăfuit filtrul de aer trebuie să fie verificat, curățat sau înlocuit mai des decât se indică mai sus.



## -- 10) ÎNTREȚINERE PERIODICĂ --

### -- 10.1) VERIFICARE FILTRU AER (Fig. 16) --

- Această verificare trebuie efectuată periodic după fiecare 100 de ore de lucru, cu toate acestea dacă aparatul funcționează în medii cu mult praf, poate fi necesar chiar zilnic.

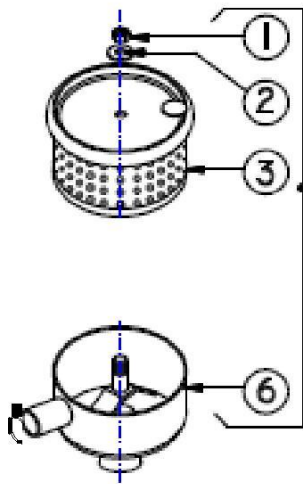


Fig. 16

- Filtrul este format din două cartușe filtrante (prima și a 2-a etapă): pentru a verifica slăbirea piuliței (fig. 16, partea 1) și se extrage cartușul din etapa 1 partea 3.
- În cazul în care se observă orice urme de praf pe cartușului etapei a 2-a, partea 5, extrageți-o, de asemenea, deșurubând piulița partea 4.

Aceste cartușe de filtrare, piesele 3 și 5 pot fi curățate de câteva ori folosind jeturi de aer comprimat, dar niciodată spălate.

Totuși, trebuie schimbate la fiecare 500 de ore de funcționare.

### -- 10.2) VERIFICARE BATERIE --

- Desfaceți capacele elementelor și verificați nivelul lichidului de electrolit. Completați cu apă distilată, dacă este necesar.

### -- 10.3) VERIFICARE PRESIUNE CAUCIUC --

- Consultați paragraful 2 pentru valoarea 2 a presiunii anvelopelor.



## -- 10.4) CURĂȚARE RADIATOR DE RĂCIRE --

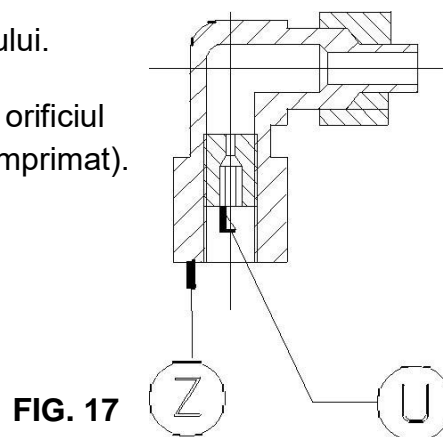
Lichidele de răcire ale compresorului și motorului sunt răcite de un radiator prin urmare, trebuie menținute curate pentru a vă asigura că aerul de ventilație poate trece cu ușurință prin flapsurile sale tip fagure.

Dacă flapsurile sunt înfundate cu praf sau alte particule, există un risc de supraîncălzire dăunătoare părților mecanice ale compresorului, punând în pericol în mod serios funcția și durata acesteia. Prin urmare, este recomandabil să se verifice în mod regulat și curățată cu aer comprimat sau spălată cu ajutorul unui jet de apă sub presiune.

## -- 10.5) CURĂȚARE ȘI VERIFICARE DUZĂ RECUPERARE ULEI --

Aceasta trebuie să fie efectuată în caz de scurgere a uleiului nebulizat amestecat cu aer comprimat, după cum urmează (fig. 20):

- Deșurubați conexiunea (Z) poziționată în centrul rezervorului.
- În interiorul conexiunii (Z) este o duză (U); asigurați-vă că orificiul de măsurare nu este înfundat (suflați cu un jet de aer comprimat).
- Asamblați din nou.



**AVERTIZARE:** Pe durata funcționării normale a compresorului este normal să se constate o anumită cantitate de ulei din tubulatura transparentă, care pornește de la conexiunea (Z), spre capul compresorului.

## -- 10.7) VERIFICARE DISPOZITIV DE FRÂNARE --

În ceea ce privește această operațiune consultați manualul de utilizare și întreținere manuală referitor la depășire-axială - frână, redactate de către producător și care face parte din documentația furnizată împreună cu aparatul.

## -- 10.8) VERIFICARE ȘURUB BLOCARE ROATĂ --

Folosiți o cheie specială pentru a vă asigura că nu există șuruburi slăbite. verificați.

## -- 10.9) ÎNLOCUIRE FILTRU ULEI COMPRESOR (Fig. 19 --

- Utilizați o cheie de lanț țevi pentru a deșuruba filtrul ce va fi înlocuit (partea A).
- Gresați garnitura noului filtru, care trebuie să fie strânsă și fixată **doar manual**.
- Porniți mașina și asigurați-vă că nu există nici o scurgere în apropierea sigiliului; dacă există; opriți mașina și verificați starea acesteia și dacă acesta este poziționată corect în canelură.

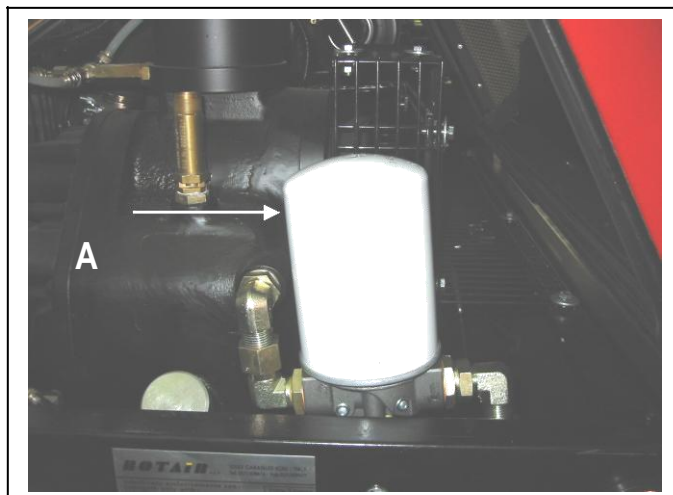


FIG. 19



**AVERTIZARE:** Filtrul vechi este impregnat cu ulei mineral poluat și dăunător. Prin urmare, trebuie să fie trimis la centrele de colectare speciale.

## -- 10.10) ÎNLOCUIRE ULEI COMPRESOR (Fig. 20) --

Înlocuirea uleiului compresorului trebuie să fie, de asemenea, realizată ținând cont de condițiile de funcționare ale aparatului (condiții de praf, temperaturi foarte ridicate, etc), și, în orice caz, la intervale care nu trebuie să depășească 1500 de ore de lucru, sau cel puțin o dată pe an.

Filtrul aferent trebuie să fie, de asemenea, schimbat atunci când este schimbat uleiul (paragraful 10.9).

Efectuați această operațiune cu mașina încă caldă, după cum urmează: ( fig. 20)



Fig 20

- 1) Asigurați-vă că nu există presiune în rezervor;
- 2) Deșurubați capacul de umplere al rezervorului (partea B);
- 3) Deșurubați capacul de golire (partea A) după amplasarea unui container de dimensiuni adecvate sub el;
- 4) Deșurubați sau înlocuiți cartușul filtrului de ulei ( fig. 19 partea A );
- 5) Când uleiul s-a scurs de tot, înșurubați la loc capacul (partea A) asigurându-vă că înlocuiți garnitura de cupru. Se toarnă ulei lubrifianț prin gura de umplere la nivelul corect, așa cum se arată la punctul 7.1.4 (cantitățile și caracteristicile indicate în paragraful 2 )
- 6) Închideți umplerea (fig. 8 part A) verificând mașina pentru a vă asigura că nu există scurgeri de ulei. Lăsați mașina să se încălzească și apoi opriți-o. Verificați nivelul de ulei din nou după 15 minute, și completați dacă este necesar.

**AVERTIZARE:** Uleiul înlocuitor trebuie să fie colectat într-o cutie și expedit la centrele specializate, autorizate în colectarea de produse poluante. Acestea nu trebuie să fie eliminate în sol sau lacuri sau râuri.

## -- 10.11) ELEMENT SEPARATOR ULEI (Fig. 21) --

### -- 10.11.1) VERIFICARE ELEMENT SEPARATOR ULEI --

Această operațiune este rezervată pentru personalul de specialitate calificat.

Frecvența este de obicei estimată ca fiind aproximativ la fiecare 2000 de ore de lucru, dar depinde strict de respectarea tuturor reglementărilor de întreținere indicate în acest manual.

Uleiul insuficient în rezervor, nerespectarea indicațiilor privind frecvența înlocuirii lubrifiantului sau utilizarea mașinii cu radiatorul de răcire înfundat, poate toate duce la **deteriorarea gravă** a filtrului separatorului.

Prin urmare, după ce ați verificat starea duzei de recuperare (operațiune descrisă la punctul 10.5) și asigurându-vă de nivelul corect de ulei corect în rezervor, dacă există în continuare, o urmă de ulei în aerul comprimat, este necesar să se înlocuiască filtrul separatorului de ulei (fig. 21).

Pentru a afla gradul de blocaj al filtrului separatorului de ulei procedați după cum urmează:

- instalați un dispozitiv de măsurare în partea de sus a separatorului de ulei și verificați dacă cel de pe mașină este eficient.

- Porniți mașina și poziționați comutatorul pe "LUCRU" (vezi paragraful 7.2)

- Deschideți parțial tubulatura de livrare până când manometrul de pe panoul de control indică presiunea de lucru.

- Citiți presiunea pe manometrul poziționat în partea de sus a separatorului de ulei și comparați cele două valori: dacă există o diferență de peste 1 bar, este un indiciu clar că filtrul este blocat și nu trebuie să fie nici curățat, nici spălat, ci înlocuit.

### -- 10.11.2) INSTRUCȚIUNI PENTRU ÎNLOCUIREA ELEMENTULUI SEPARATOR DE ULEI --

1. Această operație trebuie să fie efectuată cu mașina oprită, și fără presiune în interiorul rezervorului separatorului de ulei.
2. Pentru a preveni riscul de murdărire a mașinii ca urmare a scurgerilor de ulei, care pot apărea la înlocuirea uleiului, vă recomandăm amplasarea câtorva cârpe sub unitatea de compresie.
3. Deșurubați filtrul separatorului de ulei. Acest filtru este poziționat pe partea din spate a unității de compresie și este de forma unui cartuș.
4. Asamblați din nou filtrul asigurându-vă că lubrifiați elementul de etanșare al filtrului. Filtrul trebuie să fie fixat doar manual.

## -- 10.12.1) VERIFICARE ȘI STRÂNGERE CURELE TRACȚIUNE --

În scopul de a asigura o buna funcționare standard a compresorului motorizat, curelele de transmisie trebuie să fie întotdeauna păstrate bine strânse.

Pentru a determina întinderea exactă necesară a curelei procedați după cum urmează (Fig. 25)

La aplicarea unei forțe "F" de 28-30 N în punctul mediu al secțiunii libere "T" a unei centuri săgeata "f" trebuie să fie de 5,3 mm. În cazul în care valoarea săgeții "f" depășește valoarea indicată înseamnă că centurile sunt slăbite, iar în cazul în care valoarea este mai mică decât atât, înseamnă că centurile sunt prea strânse.

La verificarea centurilor este recomandabil să se verifice uzura acestora, și înlocuirea imediată, dacă este necesar (paragraful 10.12.2).

### **AVERTIZARE :**



În cazul în care centurile sunt prea largi, ele pot aluneca și cauza compresorul poate pierde putere.

În cazul în care centurile sunt prea întinse, vor tinde să se uzeze și se pot rupe.

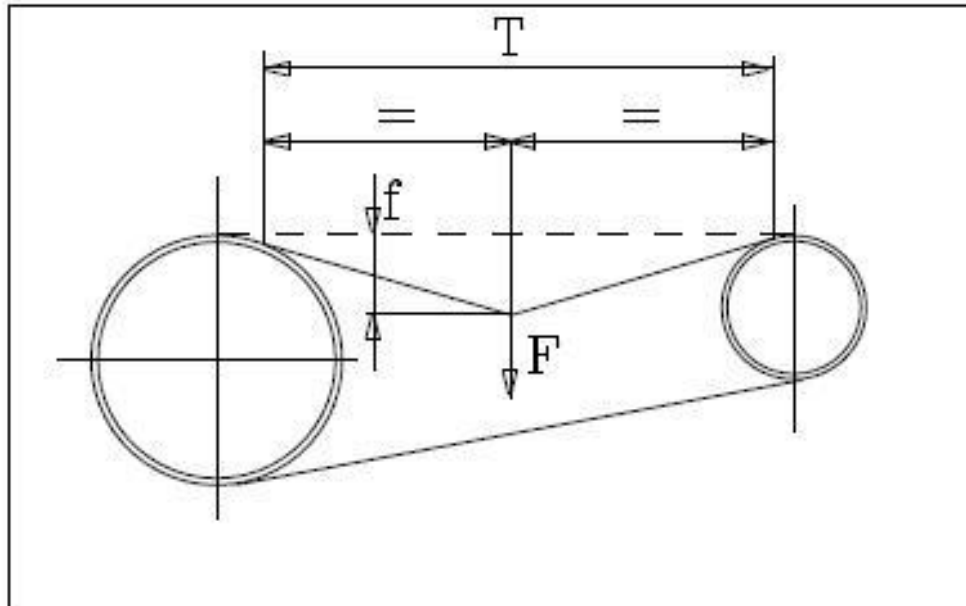


Fig. 25

Pentru a modifica tensiunea curelei procedați după cum urmează (Fig. 26).

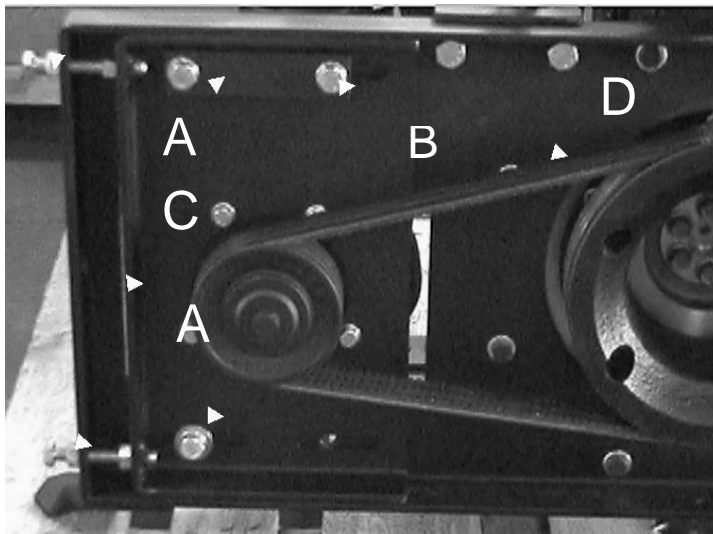


Fig. 26

- Slăbiți cele trei șuruburi (partea B fig.26).
- Prin strângerea piulițelor (partea A fig. 26), suportul compresorului și scripetele aferent compresorului tind să se distanțeze de motorul scripetelui; această mișcare tinde să strângă centurile.
- Prin slăbirea piulițelor (partea. A fig. 26) scripetele compresorului tinde să se apropie de scripetele motorului, slăbind astfel curelele. Dacă acest lucru nu se întâmplă după slăbirea piulițelor va fi necesar să ajutați suportul compresorului folosind un element de pârghie

## -- 10.12.2) ÎNLOCUIRE CUREA TRANSMISIE --

Înainte de a înlocui curelele de transmisie, este esențial să vă asigurați că compresorul motorizat nu poate fi, în nici un caz, angrenat.

Operațiunile necesare sunt după cum urmează:

1. Îndepărtați carcasa de protecție a curelei
2. Slăbiți șuruburile (partea. B fig.26)
3. Slăbiți piulițele de reglare a tensiunii curelei (partea. A fig. 26)
4. Folosind o pârghie împingeți suportul compresorului (partea. C fig. 26) către motorul scripetelui până când acestea pot fi ușor scoase din canelurile scripetelui. În cazul în care îndepărtarea este încă dificilă, slăbiți un pic mai mult piulițele de reglare (partea. A fig. 26)
5. Extrageți curelele de transmisie (partea. D fig.26)
6. Introduceți noile curele de transmisie asigurându-vă că acestea sunt tensionate corect așa cum este indicat în paragraful 10.12.1
7. Verificați tensionarea centurilor montate după 2-3 ore de lucru și la intervale regulate în timpul primelor 50 de ore de lucru

<u>ANOMALIE</u>	<u>CAUZE</u>	<u>SOLUȚII</u>
Motorul nu reușește să pornească	Baterie plată sau defectă.	Reîncărcați sau înlocuiți dacă este necesar.
	Cabluri de sârmă ale bateriei, sunt fie oxidate fie slăbite.	Curățați-le și strângeți-le.
	Lipsă combustibil.	Umpleți rezervorul.
	Supapă solenoid combustibil defectă.	Solicitați intervenția serviciului de asistență clienți al producătorului motorului;
	Aer în conducta de combustibil.	Aflați de unde provine infiltrarea verificând cu atenție toate conductele.
	Pompă de injecție defectă	Solicitați intervenția serviciului de asistență clienți al constructorului auto.
Sonde temperatură defecte.	Acestea sunt situate pe: - capul cilindrului motorului; - ieșire aer comprimat; - rezervor separator ulei. Detașați firul electric de pe fiecare, până când este găsit cel defect, apoi înlocuiți-l. Indicatorul de temperatură al unui panou de control cu sonde eficiente trebuie să se stingă	
Demaror defect. Defecte injector.	Solicitați intervenția serviciului de asistență clienți al producătorului motorului.	

## ANOMALIE

## CAUZE

## SOLUTII

La deschiderea robinetelor motorul nu reușește să accelereze.

Supapă de reglare a presiunii maxime defectă.

Demontați și verificați atent arcul și carcasa conică. În cazul în care defectul nu poate fi reparat valva trebuie să fie înlocuită. Repoziționați-l și setați presiunea maximă în conformitate cu instrucțiunile de la punctul

\*\*\*\*\*

\*\*\*\*\*

\*\*\*\*\*

Motorul accelerează , dar nu iese aer din robinete

Supapa de reglare a presiunii blocată.

Demontați și verificați dacă pistonul este liber să se miște. Verificați dacă arcul este în condiții bune. În cazul în care defectul nu poate fi reparat, înlocuiți-l. Repoziționați-l și setați presiunea minimă în conformitate cu instrucțiunile de la paragraful 8.3.

\*\*\*\*\*

\*\*\*\*\*

\*\*\*\*\*



## ANOMALIE

Mașina se oprește brusc și poate fi repornită numai după o așteptare de câteva minute.

## CAUZE

Una dintre probele termale și prin relevă o ANOMALIE și prin urmare, oprește mașina.

## SOLUȚII

Prin deconectarea lor pe rând, găsiți sonda care cauzează oprirea. În cazul în care se dovedește a fi cea poziționată pe motor, verificați nivelul uleiului de motor, tensiunea și starea curelei alternatorului. Pentru răcirea cu apă, verificați nivelul lichidului de răcire. În cazul în care se dovedește a fi sonda poziționată pe compresor verificați nivelul de ulei din rezervor și completați după cum este necesar; verificați ventilatorul de răcire și curățați radiatorul; înlocuiți filtrul de ulei al compresorului. În cazul în care se dovedește a fi sonda poziționată pe rezervorul separatorului de ulei, verificați filtrul separator de ulei în conformitate cu instrucțiunile de la par. 10.11, și înlocuiți după cum este necesar.

\*\*\*\*\*

\*\*\*\*\*

Motorul nu reușește să ajungă la turația maximă preconizată a compresorului și nu reușește să funcționeze.

Arcul pistonului accelerator este rupt sau trebuie să fie întins.

Rotații insuficiente motor.

## Verificați

tensiunea arcului

pistonului accelerator (par. 8.1).

Verificați sistemul de injecție motor de către personal calificat. Goliți rezervorul de combustibil (par. 10.6).

<u>ANOMALIE</u>	<u>CAUZE</u>	<u>SOLUTII</u>
Scurgeri ulei de la robinete.	Presiunea minimă de lucru prea mică.	Reglați-l în conformitate cu instrucțiunile de la par. 8.3.
	Prea mult ulei în rezervor.	Restabiliți nivelul corect (par. 7.1.4).
	Mașina operează pe o poziție ne-orizontală	Poziționați mașina astfel încât să fie la nivel.
	Duză recuperare ulei blocată.	Vezi par. 10.5.
	Filtru separator ulei defect	Vezi par. 10.11.
*****	*****	*****

**MAXJONEL SRL**  
**CUI: RO21803460; J28/418/2007**  
**Str. Fratii Buzesti, 76A, Bals, judet Olt, 235100**  
**Comenzi: 0741 499 499 - 0757 101 819;**  
**Piese schimb: 0785 850 961**  
**comenzi@maxjonel.ro; [www.maxjonel.ro](http://www.maxjonel.ro)**